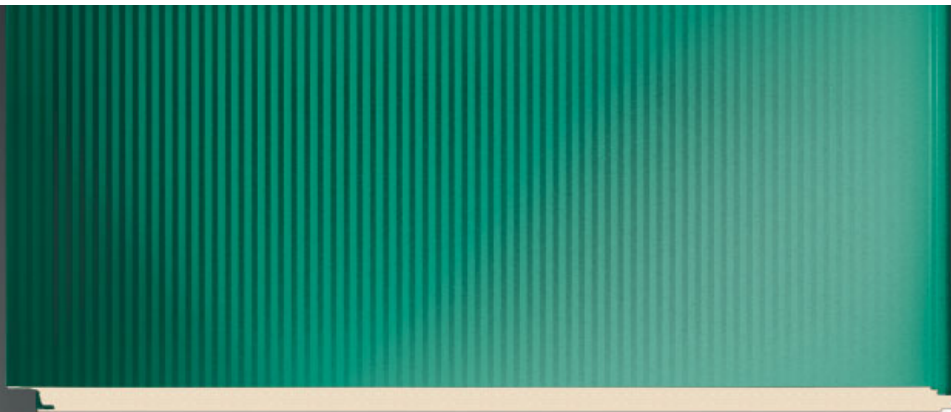


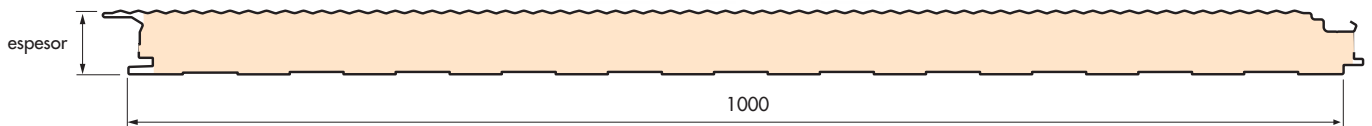


ISOPARETE 1000

Plissé



Panel estudiado para empleo en paredes. Caracterizado por el sistema patentado de encastre y fijado, permite realizaciones de larga duración en el tiempo y estéticamente muy válidas: en efecto, el fijado, escondido en el encastre, permite al diseño del perfil su utilización modular.



NOTAS PARA LA CONSULTA DE LA FICHA TÉCNICA (la norma a la que se hace referencia y no se indica es la norma AIPPEG ¹⁾)

SOPORTES METÁLICOS

- Laminados de acero galvanizado Sendzimir (UNI-EN 10147)
- Laminados de acero galvanizado prelacados con procedimiento Coil Coating
- Laminados en aleación de aluminio, con acabado natural, gofrado y prelacado (UNI 9003)
- Prelacado efectuado con proceso continuo, con espesor sobre lado a la vista de 5 micrones de imprimación y 20 micrones de laca, en las siguientes series: PS-PX-PVDF (sobre pedido se pueden fabricar productos especiales de alto poder anticorrosivo).
- Laminados de cobre (DIN 1787/17670/1791).

NÚCLEO AISLANTE

Expandido rígido de alto poder aislante a base de resinas poliuretánicas (PUR) o poliisocianuradas (PIR) ambas autoextinguibles*, con los siguientes estándares cualitativos:

- conductibilidad térmica de referencia 10°C: $\lambda_m = 0,020 \text{ W/mK}$
- densidad total: $40 \text{ kg/m}^3 \pm 10\%$
- valor de adhesión a los soportes: $0,10 \text{ N/mm}^2$
- valor de compresión al 10% de la deformación: $0,11 \text{ N/mm}^2$.

AISLAMIENTO TÉRMICO

Los coeficientes de transmisión térmica K que figuran en la ficha deben ser considerados útiles para el proyecto, a 10°C; el cálculo tiene en cuenta las dos resistencias laminares, externa e interna, y la conductibilidad térmica

útil de cálculo a 10°C (obtenida aplicando a λ_m el aumento $m = 10\%$): $\lambda = 0,022 \text{ W/mK}$.

CARGAS

- Deformación: admite una flecha igual o menor a $1/200 \text{ L}$
 - Flexión: se ha supuesto que el esfuerzo a la flexión sea completamente absorbido por la chapa soporte.
 - Corte: se ha supuesto que el esfuerzo al corte sea absorbido en parte por la chapa soporte y en parte por la resina.
- Los datos que figuran en las tablas 1 y 2 deben considerarse indicativos. Se deja al proyectista la verificación de los mismos en función de las aplicaciones específicas.

INSTRUCCIONES PARA EL FIJADO

El proyectista deberá evaluar las condiciones de empleo en relación a la situación climática local. Se deberán adoptar particulares precauciones para el fijado de paneles con soportes en aluminio o en cobre. Para mayores informaciones, consultar las "RECOMENDACIONES PARA EL MONTAJE DE LAS CHAPAS CORRUGADAS Y DE LOS PANELES METÁLICOS AISLANTES" emitidas por la AIPPEG.

* Isopan, bajo solicitud, puede suministrar resina de poliuretano que superen las pruebas más severas de reacción al fuego, para obtener paneles de clase 0-1 según el DM. 26/06/1984, clase M1 de acuerdo con la normativa francesa P 92-501, B1 o B2 según la norma alemana DIN 4102.

¹ - AIPPEG (Associazione Italiana Produttori Pannelli ed Elementi Grecati): Asociación Italiana de Productores de Paneles y Elementos de Grecas.

INSTRUCCIONES DE FIJACIÓN

USO EN FACHADA EN CONDICIONES NORMALES

Tipo de fijación: Tornillo

Tipo y long. del tornillo: Autorroscante $\varnothing 6,0 \text{ mm}$ para espesor de correa $\geq 3 \text{ mm}$
Autotaladrante $\varnothing 6,3 \text{ mm}$ para espesor de correa $< 3 \text{ mm}$.
Con falsa arandela incorporada
Longitud: espesor nominal panel $-5 \div 10 \text{ mm}$

Cantidad: Uno por panel para todos los soportes

USO EN FACHADA CON FUERTE DEPRESIÓN

Tornillo con arandela $20 \times 60 \text{ mm}$

Autorroscante $\varnothing 6,0 \text{ mm}$ para espesor de correa $\geq 3 \text{ mm}$
Autotaladrante $\varnothing 6,3 \text{ mm}$ para espesor de correa $< 3 \text{ mm}$.
Sin falsa arandela incorporada
Longitud: espesor nominal panel $-5 \div 10 \text{ mm}$

Uno por panel para todos los soportes

Para paneles con soporte en aluminio solicitar instrucciones particulares.

AISLAMIENTO TÉRMICO

K	ESPESOR NOMINAL DEL PANEL mm				
	40	50	60	80	100
W/m ² K	0.50	0.40	0.34	0.26	0.21
kcal/m ² h °C	0.44	0.35	0.30	0.23	0.18

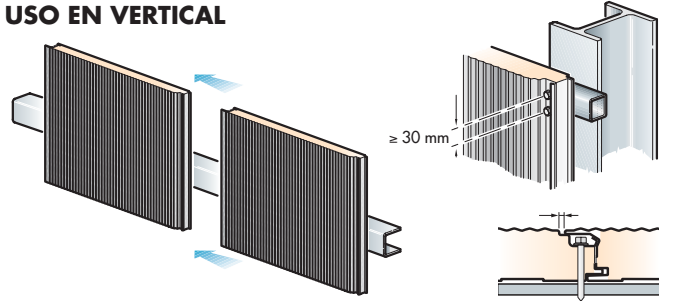
TOLERANCIA DIMENSIONAL

COTAS EN mm	
Longitud	± 5
Ancho útil	± 1
Espesor	± 2
Geometría/rectangularidad	± 3

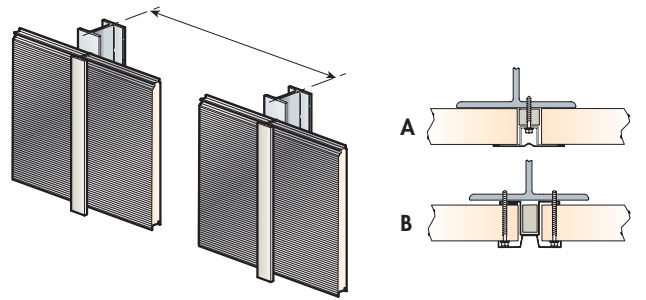
EJEMPLO DE APLICACIÓN



USO EN VERTICAL



USO EN HORIZONTAL



SOBRECARGA ENTRE-EJES

CARGA UNIFORMEMENTE DISTRIBUIDA		CHAPA DE ACERO DE ESPESOR 0,5 mm									
		ESPELOR PANEL mm					ESPELOR PANEL mm				
		40	50	60	80	100	40	50	60	80	100
kg/m ²	daN/m ²	DISTANCIA ENTRE-EJES MÁXIMA cm					DISTANCIA ENTRE-EJES MÁXIMA cm				
60	58	345	405	455	545	635	395	460	525	620	725
80	78	310	360	410	490	570	355	420	475	565	655
100	98	285	335	380	450	525	330	385	435	520	605
120	117	265	310	355	420	490	310	360	410	485	565
140	137	250	295	335	395	460	290	340	385	460	535
160	156	235	280	315	375	435	275	325	370	435	510

CARGA UNIFORMEMENTE DISTRIBUIDA		CHAPA DE ALUMINIO DE ESPESOR 0,6 mm									
		ESPELOR PANEL mm					ESPELOR PANEL mm				
		40	50	60	80	100	40	50	60	80	100
kg/m ²	daN/m ²	DISTANCIA ENTRE-EJES MÁXIMA cm					DISTANCIA ENTRE-EJES MÁXIMA cm				
60	58	260	300	340	405	470	295	345	390	460	535
80	78	235	270	310	365	430	265	310	355	415	485
100	98	215	250	285	335	390	245	290	325	385	445
120	117	200	235	265	310	365	230	270	305	360	420
140	137	190	220	250	295	345	220	255	290	340	395
160	156	180	210	240	280	325	210	245	275	325	375

En fase de proyecto, junto al análisis estático del peso, es necesario tener en cuenta la resistencia de la junta.

PESO DEL PANEL

PESO	ESPELOR NOMINAL DEL PANEL mm				
	40	50	60	80	100
kg/m ²	10.30	10.70	11.10	11.90	12.70

ESQUEMA PARA MEMORIA

Espesor nominal mm _____
 Ancho útil mm 1000
 Soporte externo microgrecado en acero galvanizado/aluminio espesor mm _____ prelacado en el lado visto serie _____
 con 5 micras de imprimación y 20 micras de laca _____ color _____
 Soporte interno micronervado en acero galvanizado/aluminio espesor mm _____ prelacado en el lado visto serie _____
 con 5 micras de imprimación y 20 micras de laca _____ color _____
 Aislamiento en espuma rígida de alto poder aislante a base de resinas de poliuretano, densidad total kg/m³ 40 ±10%
 Coef. de transm. térmica K = _____ W/m² K = _____ kcal/m² h °C
 Fijación Tipo de fijación _____ Tipo y longitud tornillos _____ Cantidad _____